

## Serie 4, Inductiekookplaat, 80 cm, Zwart, opbouwmontage zonder rand PIE811BB5E



## De inductiekookplaat voor snel, veilig en schoon koken met laag energieverbruik.

- **Touch Select:** selecteer makkelijk je gewenste kookzone en vermogensstand.
- **28 cm kookzone:** voor kleine en grote potten en pannen.
- **Power Boost:** tot wel 50% meer vermogen voor sneller verwarmen op inductie.
- **Kies zonder veel tijd te verliezen de gewenste kookstand met Quick Start.**
- **Restart: onthoudt de laatst gekozen instellingen als de kookplaat per ongeluk uitschakelt.**

HEZ32WA00	Draadloze bluetooth kerntemperatuurmeter
HEZ390090	rvs wokpan glazen deksel
HEZ9ES100 :	
HEZ9FE280	Gietijzeren braadpan Ø 18 / 28 cm
HEZ9SE030	3-delige pannenset
HEZ9SE040	4-delige pannenset
HEZ9SE060	6-delige pannenset

Productnaam/ Productfamilie: ..... kookplaat glaskeramik  
 Inbouw/vrijstaand: ..... Inbouw  
 Energiebron: ..... Electrisch  
 Aantal kookzones: ..... 4  
 Inbouwafmetingen (hxbxd): ..... 51 x 750-750 x 490-500 mm  
 Breedte: ..... 802 mm  
 Afmetingen (HxBxD): ..... 51x802x522 mm  
 Afmetingen inclusief verpakking hxbxd: ..... 126 x 953 x 603 mm  
 Nettogewicht: ..... 13.5 kg  
 Brutoweight: ..... 17.1 kg  
 Restwarmte indicator: ..... Ja  
 Positie bedieningspaneel: ..... Front  
 Materiaal vangschaal: ..... Keramisch glas  
 Kleur oppervlak: ..... Zwart  
 Lengte elektriciteits snoer: ..... 110.0 cm  
 EAN-code: ..... 4242005288533  
 Spanning: ..... 220-240 V  
 Frequentie: ..... 50; 60 Hz



## **Serie 4, Inductiekookplaat, 80 cm, Zwart, opbouwmontage zonder rand PIE811BB5E**

### **De inductiekookplaat voor snel, veilig en schoon koken met laag energieverbruik.**

- 80 cm: ruimte voor 4 potten of pannen.

#### **Flexibiliteit kookzones**

- Kookzone linksvoor: 210 mm, 2.2 kW (max. vermogen 3.7 kW)
- Kookzone linksachter: 145 mm, 1.4 kW (max. vermogen 2.2 kW)
- Kookzone rechtsachter: 280 mm, 2.6 kW (max. vermogen 3.7 kW)
- Kookzone rechtsvoor: 145 mm, 1.4 kW (max. vermogen 2.2 kW)

#### **Gebruiksgemak**

- Touch Select: eenvoudige bediening met +/- knoppen.
- Elektronische besturing met 17 standen: past de warmte nauwkeurig aan met 17 vermogensstanden (9 hoofdstanden en 8 tussenstanden)
- Timer met uitschakelfunctie: schakelt de kookzone uit aan het einde van de ingestelde tijd (bijv. voor gekookte eieren).
- Timer met aftelfunctie: een alarm aan het einde van de ingestelde tijd (bijv. voor pasta).

#### **Tijdsbesparing en efficiency**

- Power Boost-functie voor alle kookzones
- : kook water sneller dankzij 50% meer energie dan op de hoogste stand.
- QuickStart functie: bij het aanzetten selecteert de kookplaat automatisch de kookzone met kookgerei in (geplaatst in uit-modus).
- Restart-functie: herstelt alle vorige instellingen door de kookplaat binnen 4 seconden weer in te schakelen.
- Quick Stop : schakel een kookzone snel uit met één druk op de knop.

#### **Design**

- Zonder rand

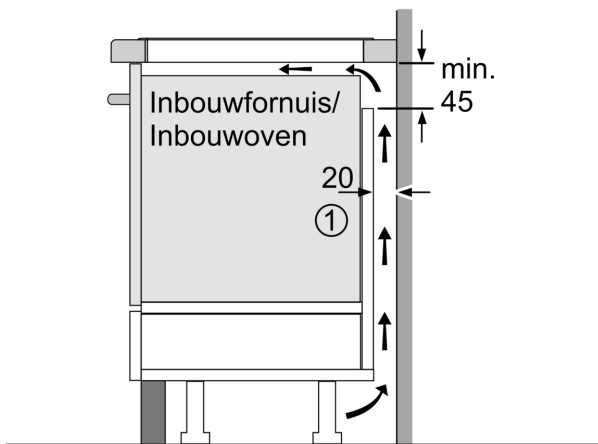
#### **Veiligheid**

- 2-traps restwarmte-indicatie : geeft aan welke kookzones nog warm zijn.
- Kinderbeveiliging: voorkomt activering van de kookplaat
- Schoonmaakvergrendeling: veeg overgekookte vloeistoffen af zonder onbedoeld de instellingen te wijzigen (blokkeer alle toetsen gedurende 30 seconden)
- Hoofdschakelaar: schakelt alle kookzones uit met een druk op de knop
- Veiligheidsuitschakeling: om veiligheidsredenen stopt het verwarmen na een vooraf ingestelde tijd zonder interactie.

#### **Installatie**

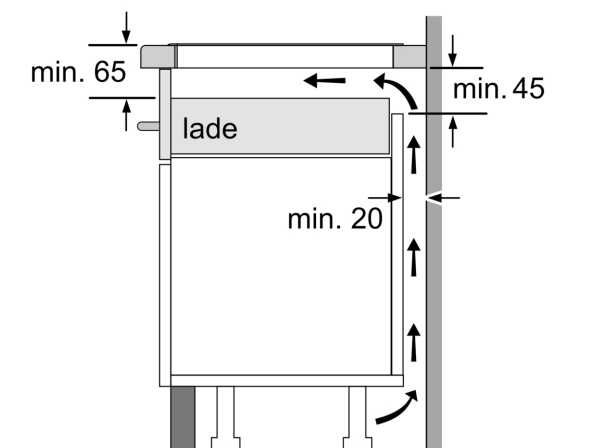
- Afmetingen (bx dxh mm): 802 x 522 x 51
- Inbouwmaten (hx bxd mm) : 51 x 750 x (490 - 500)
- Minimale werkbladdikte: 16 mm
- Aansluitwaarde: 7.4 kW
- Power Management-functie: beperk het maximale vermogen indien nodig (afhankelijk van de zekering van de elektrische installatie).
- Aansluitsnoer: 1.1 m, Inclusief aansluitsnoer

**Serie 4, Inductiekookplaat, 80 cm,  
Zwart, opbouwmontage zonder rand  
PIE811BB5E**

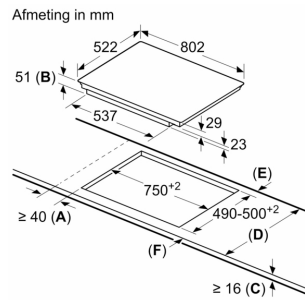


①  
Er moet voor een ventilatiespleet  
worden gezorgd.

Afmetingen in mm



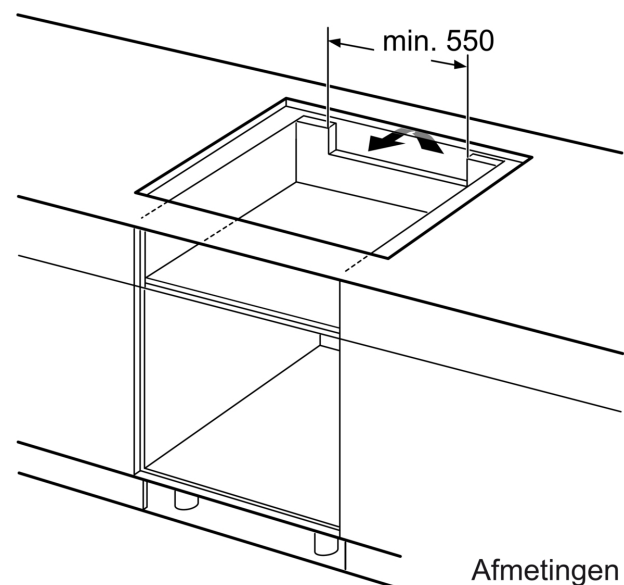
Afmetingen in mm



- A:** Minimum afstand van de fornuisuitsparing tot de wand.  
**B:** Inbouwdiepte  
**C:** De vrije ruimte tussen het oppervlak van het werkblad en de bovenkant van het front van de oven moet 30 mm bedragen. Raadpleeg de ruimtevereisten voor de oven.

Het werkblad waarin het fornuis moet worden geïnstalleerd moet bestand zijn tegen belastingen van ca. 60 kg; er moeten geschikte steunconstructies worden gebruikt indien nodig.

D	E	F
585-600	50	≥ 35
> 600	≥ 50	≥ 50



Afmetingen  
in mm