


WKEes 553

GrandCru

45

Inbouw wijnkasten

Edelstaal kader met isolatieglasdeur / integreerbaar inbouwapparaat

Energie-efficiëntieklasse:	
Energieverbruik per jaar / 24 uur:	138 / 0,378 kWh
Max. aantal Bordeauxflessen 0,75 l ² :	18*
Totaal volume ¹ :	51 l
Geluidsklasse:	32 dB(A) / B SuperSilent
Klimaatklasse:	SN (+10 °C tot +32 °C)
Deur:	Isolatieglasdeur met frame van roestvrij staal, Verzonken greep
Nisafmetingen in cm (H / B / D):	45 / 56 / minstens 55,0



Bedieningspaneel

- LC-display met tiptoetsbediening
- Digitale temperatuur aanduiding
- Alarm bij storing: optisch en akoestisch
- Deuralarm: akoestisch

Uitrustingsvoordelen

- Deurscharniering: rechts wisselbaar
- Niet zichtbaar deurscharnier met openingsbegrenzing

Adviesverkoopprijs: € 2.099

Wijngedeelte

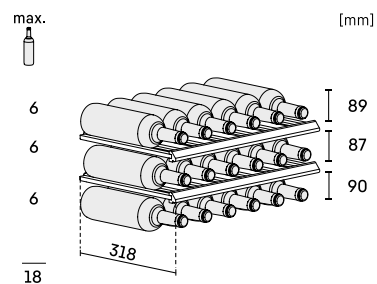
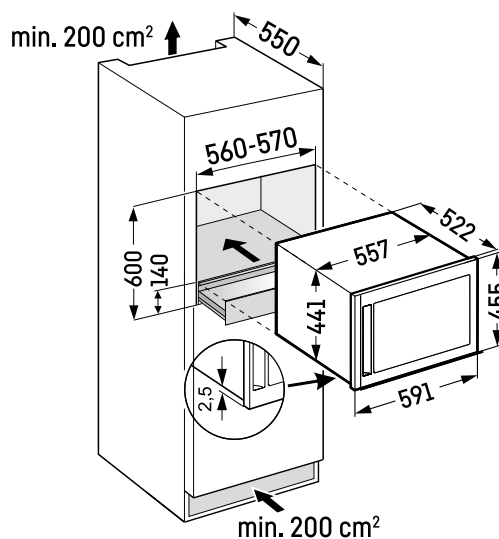
- 1 Temperatuurzone, instelbaar van +5 °C tot +20 °C
- LED verlichting permanent in te schakelen, stapsgewijs dimbaar
- Plateaus van beukenhout
- 3 legplateaus, waarvan 2 op uittrekbare telescooprails
- Gekoelde luchtcirculatie, toevoer van verse lucht via FreshAir koolfilter
- Luchtvochtigheidsregeling via apart in te schakelen ventilator

* Max 18 bordeaux formaat flessen bij plaatsing in lengterichting. Langere flessen kunnen ook in de breedte worden geplaatst (max. 12 flessen).



Deurmaten:

Breedte	591 mm
Hoogte	455 mm
Dikte	19 mm



¹ Conform de verordening EU 2019/2016 geven wij het totaal volume als geheel getal (afgerond) weer.

² Dit apparaat is uitsluitend bedoeld voor het bewaren van wijn. Maximale Bordeauxflessen-capaciteit (0,75 l) volgen Norm NF H 35-124 (H:300,5 mm Ø: 76.1 mm).