

SIFNdi 5188

Peak

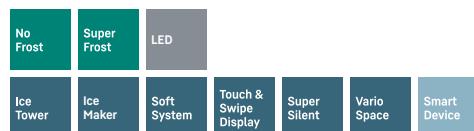
↑
178
↓

Side
by
Side

Nis 178

Deur-op-deur / inbouwapparaat

| | |
|------------------------------------|-----------------------------------|
| Energie-efficiëntieklasse: | |
| Energieverbruik per jaar / 24 uur: | 190 / 0,520 kWh |
| Totaal volume ¹ : | 213 l |
| Geluidsniveau / Geluidsklasse: | 33 dB(A) / B SuperSilent |
| Klimaatklasse: | SN-T (+10 °C tot +43 °C) |
| Nisafmetingen in cm (H / B / D): | 177,2 - 178,8 / 56 - 57 / min. 55 |



Bedieningspaneel

- 2,4" TFT-kleurendisplay, Touch & Swipe
- Digitale temperatuur aanduiding
- SmartDeviceBox inbegrepen
- Alarm bij storing: optisch en akoestisch
- Deuralarm: optisch en akoestisch

Uitrustingsvoordelen

- Zijwandverwarming beide zijden, geschikt voor combinatie met andere koel-/vries- en/of wijnkasten
- Stelpootjes voorzijde
- Deurscharniering: links wisselbaar
- Deurrubber wisselbaar

Vriesgedeelte

- 8 Diepvriesladen waarvan 5 op uittrekbare telescooprails, VarioSpace
- IceTower
- IceMaker met vaste wateraansluiting 3/4", met LED-verlichting
- IJsblokjesproductie per 24 uur 0,8 kg
- IJsblokjesvoorraad: 5,7 kg
- LED-verlichting
- Bewaartijd bij stroomuitval 9 uur
- Invriescapaciteit per 24 uur 12 kg
- 1 Koude accu
- Draagplateaus van veiligheidsglas
- Invriesplateau

Adviesverkoopprijs: € 2.999

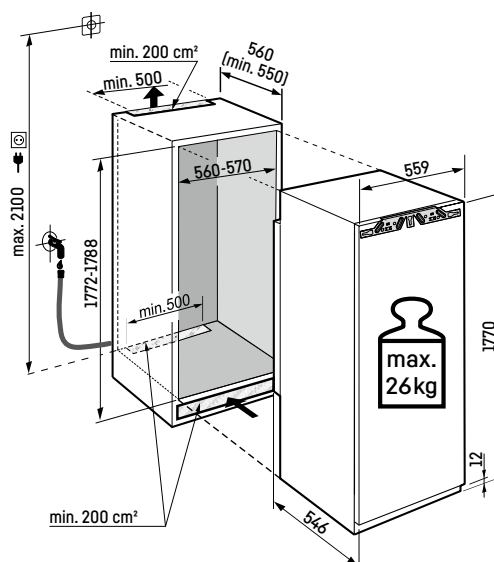
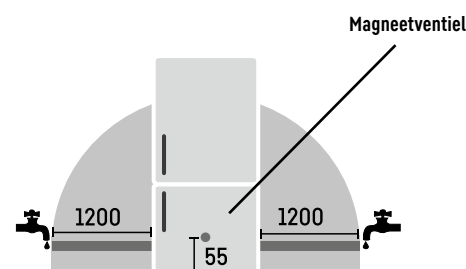


Maximaal gewicht per meubeldeur:

vriesgedeelte: 26 kg

Opgelet:

De meubeldeur wordt direct op de apparaatdeur gemonteerd (deur op deur bevestiging). Meubeldeurscharnieren niet nodig.



¹ Conform de verordening EU 2019/2016 geven wij het totaal volume als geheel getal (afgerond) weer en het volume van de vries- en versvoedselcompartimenten met één cijfer na de komma.