


IRBbi 4050

Prime

↑
102
↓

Deur-op-deur / inbouwapparaat

Energie-efficiëntieklasse:	
Energieverbruik per jaar / 24 uur:	74 / 0,202 kWh
Totaal volume ¹ :	157 l
Volume:	Koelgedeelte: 88,6 l / BioFresh: 69,0 l
Geluidsniveau / Geluidsklasse:	33 dB(A) / B SuperSilent
Klimaatklasse:	SN-T (+10 °C tot +43 °C)
Nisafmetingen in cm (H / B / D):	102,4 - 104 / 56 - 57 / min. 55



Bedieningspaneel

- 2,4" TFT-kleurendisplay, Touch & Swipe
- Digitale temperatuuraanduiding voor het koel- en BioFresh-gedeelte
- SmartDeviceBox inbegrepen
- Alarm bij storing: optisch en akoestisch
- Deuralarm: optisch en akoestisch

Uitrustingsvoordelen

- Stelpootjes voorzijde
- Deurscharniering: rechts wisselbaar
- Deurrubber wisselbaar
- Achterwand in SmartSteel

Adviesverkoopprijs: € 1.549

Koelgedeelte

- PowerCooling met FreshAir-koolfilter
- Deurvakken edelstaal & glas, VarioBoxen uittrekbaar, variabel eierrekje, botervloot
- 4 GlassLine draagplateaus, waarvan 1 deelbaar
- Geïntegreerd flessenplateau
- LightTower
- LED BioFresh verlichting
- 2 BioFresh-Safes met SoftTelescopic sluiting, 1 Fruit & Vegetable-Safe, 1 Meat & Dairy-Safe

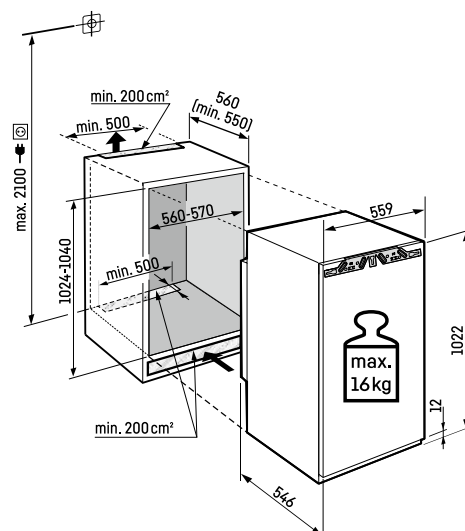


Maximaal gewicht per meubeldeur:

koelgedeelte: 16 kg

Opgelet:

De meubeldeur wordt direct op de apparaatdeur gemonteerd (deur op deur bevestiging). Meubeldeurscharnieren niet nodig.



Nis 102

¹ Conform de verordening EU 2019/2016 geven wij het totaal volume als geheel getal (afgerond) weer en het volume van de vries- en versvoedselcompartimenten met één cijfer na de komma.