


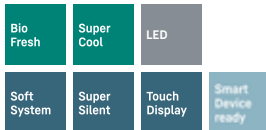
IRBc 4120

Plus

↑
122
↓

Deur-op-deur / inbouwapparaat

Energie-efficiëntieklasse:	
Energieverbruik per jaar / 24 uur:	92 / 0,252 kWh
Totaal volume ¹ :	189 l
Volume:	Koelgedeelte: 123 l / BioFresh: 66,8 l
Geluidsniveau / Geluidsklasse:	33 dB(A) / B SuperSilent
Klimaatklasse:	SN-T (+10 °C tot +43 °C)
Nisafmetingen in cm (H / B / D):	121,6 - 123,6 / 56 - 57 / min. 55



Bedieningspaneel

- LC-Display met tiptoetsbediening
- Digitale temperatuurandauiding voor het koelgedeelte
- Geschikt voor SmartHome met optionele SmartDeviceBox
- Alarm bij storing: optisch en akoestisch
- Deuralarm: optisch en akoestisch

Uitrustingsvoordelen

- Stelpootjes voorzijde
- Deurscharniering: rechts wisselbaar
- Deurrubber wisselbaar

Adviesverkoopprijs: € 1.349

Koelgedeelte

- PowerCooling met FreshAir-koolfilter
- Kunststof deurvakken met flessenhouder, eierrekje, FlexCube
- 5 GlassLine draagplateaus, waarvan 1 deelbaar
- Geïntegreerd flessenplateau
- 2 BioFresh-Safes op telescooprails, 1 Fruit & Vegetable-Safe, 1 Meat & Dairy-Safe
- LED-plafondverlichting



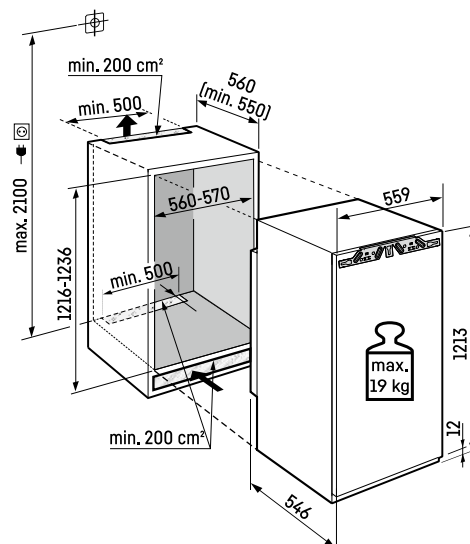
Nis 122

Maximaal gewicht per meubeldeur:

koelgedeelte: 19 kg

Opgelet:

De meubeldeur wordt direct op de apparaatdeur gemonteerd (deur op deur bevestiging). Meubeldeurscharnieren niet nodig.



¹ Conform de verordening EU 2019/2016 geven wij het totaal volume als geheel getal (afgerond) weer en het volume van de vries- en versvoedselcompartimenten met één cijfer na de komma.