


# IRBbi 4170

Peak

↑  
122  
↓

Deur-op-deur / inbouwapparaat

Energie-efficiëntieklasse:	
Energieverbruik per jaar / 24 uur:	<b>72 / 0,197 kWh</b>
Totaal volume <sup>1</sup> :	<b>191 l</b>
Volume:	Koelgedeelte: <b>124,4 l</b> / BioFresh: <b>66,6 l</b>
Geluidsniveau / Geluidsklasse:	<b>29 dB(A) / A UltraSilent</b>
Klimaatklasse:	<b>SN-T (+10 °C tot +43 °C)</b>
Nisafmetingen in cm (H / B / D):	<b>121,6 - 123,6 / 56 - 57 / min. 55</b>



### Bedieningspaneel

- 2,4" TFT-kleurendisplay, Touch & Swipe
- Digitale temperatuur aanduiding voor het koel- en BioFresh-gedeelte
- SmartDeviceBox inbegrepen
- Alarm bij storing: optisch en akoestisch
- Deuralarm: optisch en akoestisch

### Koelgedeelte

- PowerCooling met Ambilight met FreshAir-koolfilter
- Deurvakken edelstaal & glas, VarioBoxen uittrekbaar, variabel eierrekje, botervloot
- 4 GlassLine draagplateaus, waarvan 1 deelbaar
- VarioSafe
- Geïntegreerd flessenplateau
- LightTower
- LED BioFresh verlichting

- 2 BioFresh-Safes met SoftTelescopic sluiting, 1 Fruit & Vegetable-Safe met HydroBreeze, 1 Meat & Dairy-Safe,
- 1 FlexSystem

### Uitrustingsvoordelen

- Stelpootjes voorzijde
- Deurscharniering: rechts wisselbaar
- Deurrubber wisselbaar
- Achterwand en binnendeur in SmartSteel

**Adviesverkoopprijs: € 2.049**



Niche 122

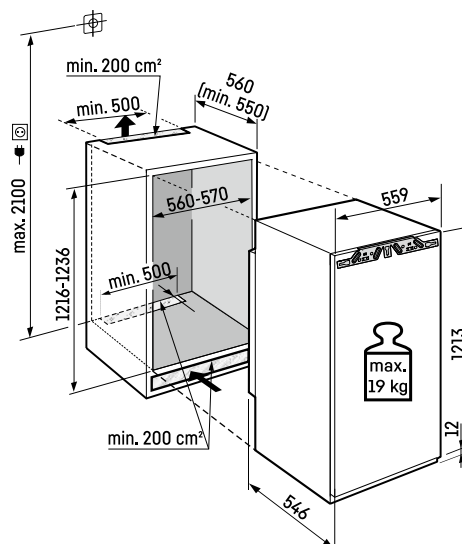


### Maximaal gewicht per meubeldeur:

koelgedeelte: 19 kg

### Opgelet:

De meubeldeur wordt direct op de apparaatdeur gemonteerd (deur op deur bevestiging). Meubeldeurscharnieren niet nodig.



<sup>1</sup> Conform de verordening EU 2019/2016 geven wij het totaal volume als geheel getal (afgerond) weer en het volume van de vries- en versvoedselcompartimenten met één cijfer na de komma.