


IRBdi 5170

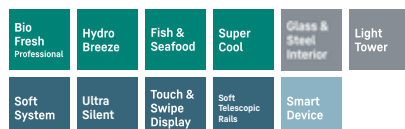
Peak

↑
178
↓

Nis 178

Deur-op-deur / inbouwapparaat

Energie-efficiëntieklasse:	
Energieverbruik per jaar / 24 uur:	124 / 0,339 kWh
Totaal volume ¹ :	293 l
Volume:	Koelgedeelte: 198,1 l / BioFresh: 95,2 l
Geluidsniveau / Geluidsklasse:	29 dB(A) / A UltraSilent
Klimaatklasse:	SN-T (+10 °C tot +43 °C)
Nisafmetingen in cm (H / B / D):	177,2 - 178,8 / 56 - 57 / min. 55



Bedieningspaneel

- 2,4" TFT-kleurendisplay, Touch & Swipe
- Digitale temperatuurandauiding voor het koel- en BioFresh-gedeelte
- SmartDeviceBox inbegrepen
- Alarm bij storing: optisch en akoestisch
- Deuralarm: optisch en akoestisch

Koel en BioFresh-gedeelte

- PowerCooling met Ambilight met FreshAir-koolfilter
- Deurvakken edelstaal & glas, VarioBoxen uittrekbaar, variabel eierrekje, botervloot
- 7 GlassLine draagplateaus, waarvan 1 deelbaar
- VarioSafe
- Geïntegreerd flessenplateau
- LightTower
- LED BioFresh verlichting

- 3 BioFresh-Safes met SoftTelescopic sluiting, 1 Fruit & Vegetable-Safes met HydroBreeze, 1 Fish & Seafood safe en 1 Meat & Dairy-Safe, 1 FlexSystem

Uitrustingsvoordelen

- Stelpootjes voorzijde
- Deurscharniering: rechts wisselbaar
- Deurrubber wisselbaar
- Achterwand en binnendeur in SmartSteel

Adviesverkoopprijs: € 3.199

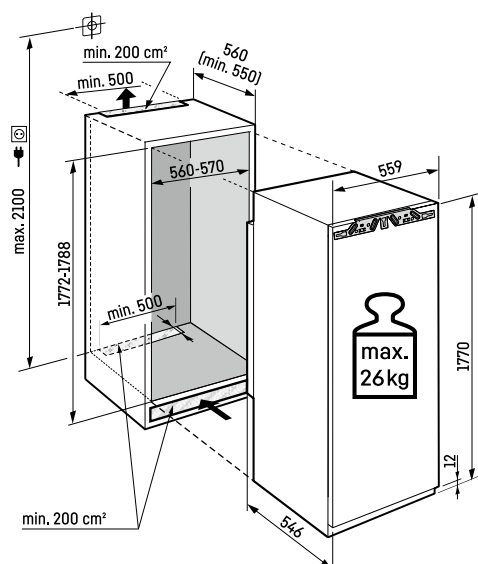


Maximaal gewicht per meubeldeur:

koelgedeelte: 26 kg

Opgelet:

De meubeldeur wordt direct op de apparaatdeur gemonteerd (deur op deur bevestiging). Meubeldeurscharnieren niet nodig.



¹ Conform de verordening EU 2019/2016 geven wij het totaal volume als geheel getal (afgerond) weer en het volume van de vries- en versvoedselcompartimenten met één cijfer na de komma.