

ICBbi 5122

Plus

↑
178
↓

Deur-op-deur / inbouwapparaat

Energie-efficiëntieklasse:	B
Energieverbruik per jaar / 24 uur:	116 / 0,317 kWh
Totaal volume ¹ :	255 l
Volume:	Koelgedeelte: 130 l / BioFresh: 70,9 l / Diepvriesgedeelte: 54 l
Geluidsniveau / Geluidsklasse:	29 dB(A) / A UltraSilent
Klimaatklasse:	SN-T (+10 °C tot +43 °C)
Nisafmetingen in cm (H / B / D):	177,2 - 178,8 / 56 - 57 / min. 55

Bio Fresh	Duo Cooling	Smart Frost	Super Frost	LED
Soft System	Ultra Silent	Touch Display	Vario Space	Smart Device

Bedieningspaneel

- LC-Display met tiptoetsbediening
- Digitale temperatuur aanduiding voor koel- en vriesdeel
- SmartDeviceBox inbegrepen
- Alarm bij storing: optisch en akoestisch
- Deuralarm: optisch en akoestisch

Koel en BioFresh-gedeelte

- PowerCooling met FreshAir-koolfilter
- Kunststof deurvakken met flessenhouder, eierrekje, FlexCube
- 5 GlassLine draagplateaus, waarvan 1 deelbaar
- Geïntegreerd flessenplateau
- 2 BioFresh-Safes op telescooprails, 1 Fruit & Vegetable-Safe, 1 Meat & Dairy-Safe
- LED-plafondverlichting

Vriesgedeelte

- Diepvriesladen 2, VarioSpace
- IJsblokjeshouder
- Bewaartijd bij stroomuitval 9 uur
- Invriescapaciteit per 24 uur 4 kg
- Draagplateaus van veiligheidsglas

Uitrustingsvoordelen

- Stelpootjes voorzijde
- Deurscharniering: rechts wisselbaar
- Deurrubber wisselbaar

Adviesverkoopprijs: € 2.149

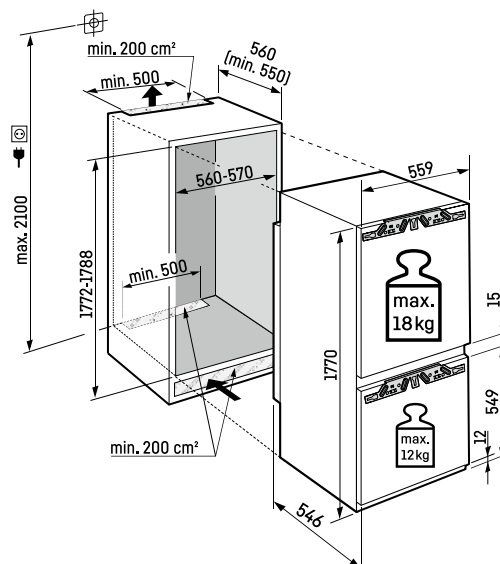


Maximaal gewicht per meubeldeur:

koelgedeelte: 18 kg
vriesgedeelte: 12 kg

Opgelet:

De meubeldeur wordt direct op de apparaatdeur gemonteerd (deur op deur bevestiging). Meubeldeurscharnieren niet nodig.



Nis 178

¹ Conform de verordening EU 2019/2016 geven wij het totaal volume als geheel getal (afgerond) weer en het volume van de vries- en versvoedselcompartimenten met één cijfer na de komma.