

## Integreerbare koel- vriescombinatie

### ECBNe 8870 rechtsdraaiend ECBNe 8871 linksdraaiend

↑  
203  
↓

Deur-op-deur / inbouwapparaat

Energie-efficiëntieklasse:	<b>E</b>
Energieverbruik per jaar / 24 uur:	<b>339 / 0,928 kWh</b>
Totaal volume <sup>1</sup> :	<b>522 l</b>
Volume:	Koelgedeelte: <b>292,2 l</b> / BioFresh: <b>70,6 l</b> / Diepvriesgedeelte: <b>160 l</b>
Geluidsniveau / Geluidsklasse:	<b>39 dB(A) / C</b>
Klimaatklasse:	<b>SN-T (+10 °C tot +43 °C)</b>
Nisafmetingen in cm (H / B / D):	<b>203,2 - 207,2 / 91,5 / min. 63,5</b>



#### Bedieningspaneel

- LC-Display met tiptoetsbediening
- Digitale temperatuurandauiding voor koel- en vriesdeel
- FrostControl
- Alarm bij storing: optisch en akoestisch
- Deuralarm: akoestisch

#### Koel en BioFresh-gedeelte

- PowerCooling
- GlassLine deurvakken
- 3 GlassLine draagplateaus
- Geïntegreerd flessenplateau
- LED lichtzuilen en LED plafondverlichting
- LED BioFresh verlichting
- 2 BioFresh-Safes op telescooprails, beide instelbaar als Hydro- of DrySafe

#### Vriesgedeelte

- 2 diepvriesladen op uittrekbare telescooprails
- IceMaker met vaste wateraansluiting 3/4"
- IJsblokjesproductie per 24 uur 1,4 kg
- IJsblokjesvoorraad: 2,7 kg
- LED-verlichting
- Bewaartijd bij stroomuitval 17 uur
- Invriescapaciteit per 24 uur 10 kg

#### Uitrustingsvoordelen

- Stelpootjes voorzijde
- Transportgrepen achter, rolwielletjes achterzijde
- Deurscharniering: rechts
- Deurrubber wisselbaar
- Achterwand van roestvrij staal

**Adviesverkoopprijs: € 6.899**

**Let erop dat u de scharnieren aan de juiste kant bestelt.**



#### Maximaal gewicht per meubeldeur:

koelgedeelte: 27 kg  
vriesgedeelte: 10 kg

#### Edelstalen panelen koeldeel

#### Edelstaal panelen vriesdeel

Set Handgrepen aluminium

Set Handgrepen Edelstaal

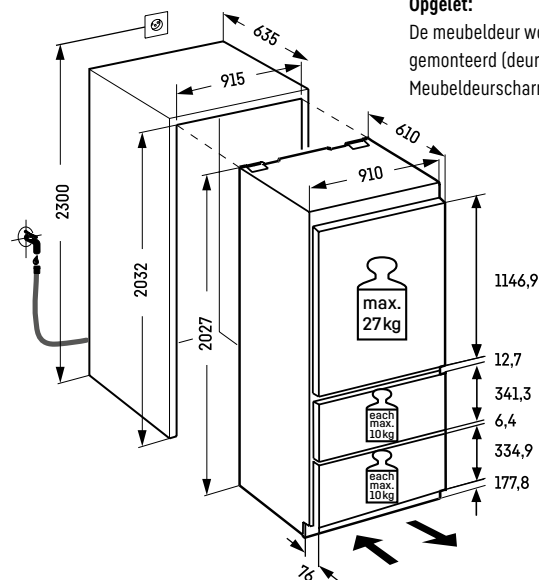
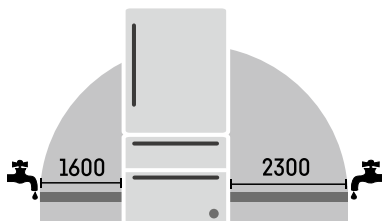
**9900333**

**9900323**

9900329 (rechthoekig)

9900327 (rond)

Inclusief flexibele waterslang met 3/4" aansluiting.



#### Opgelet:

De meubeldeur wordt direct op de apparaatdeur gemonteerd (deur op deur bevestiging). Meubeldeurscharnieren niet nodig.