


Réfrigérateur Outdoor encastrable sous plan avec panneau de meuble

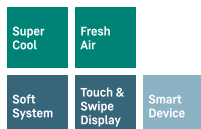
UORpr 365i

Prime

82-88

Porte sur porte / Appareil intégrable sous plan

Classe d'efficacité énergétique:	
Consommation annuelle / 24 h :	135 / 0,369 kWh
Volume total ¹ :	84 l
Niveau sonore / Classe sonore :	36 dB(A) / 36 dB(A) SuperSilent
Classe climatique:	
Dimensions de la niche en cm (H/L/P):	82 - 88 / 60 / min. 56,5



Commande

- Écran TFT couleur 2,4", Touch & Swipe
- Affichage digital de la température pour le compartiment réfrigérateur
- SmartDeviceBox intégrée
- Alarme en cas de panne : optique et sonore
- Alarme porte : optique et sonore

Avantages d'équipement

- Pieds réglables en hauteur à l'avant et à l'arrière
- Butée de porte réversible
- Joint de porte remplaçable

PVC : € 1.999

Réfrigérateur

- PowerCooling
- 4 surfaces de rangement GlassLine, dont 1 divisible
- Éclairage plafonnier LED
- Protection contre les éclaboussures IPX4
- 1 clayette coulissante sur rails télescopiques
- 1 clayette porte-bouteille coulissante



Réfrigérateurs Outdoor

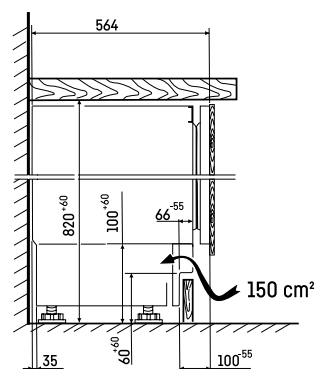


Poids max. de la porte du meuble :

10 kg

Important :

Montage de la porte du meuble sur la porte de l'appareil (montage fixe). Charnières sur le meuble inutiles.



¹ Conformément au règlement UE 2019/2016, nous indiquons le volume total sous forme de nombre entier (arrondi à l'unité inférieure) et le volume des compartiments congélation et réfrigération avec un chiffre après la décimale.