


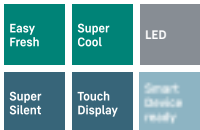
DRe 3901 Cadre décorable

Pure

↑
88
↓

Appareil encastrable avec cadre décorable

Classe d'efficacité énergétique:	
Consommation annuelle / 24 h :	147 / 0,402 kWh
Volume total ¹ :	117 l
Volume:	Réfrigérateur: 101,6 l / Congélateur: 16 l
Niveau sonore / Classe sonore:	35 dB(A) / B SuperSilent
Classe climatique:	SN-ST (+10 °C à +38 °C)
Dimensions de la niche en cm (H/L/P):	87,4 - 88 / 56 - 57 / min. 55



Commande

- Écran LCD avec touches sensibles
- Affichage digital de la température pour le compartiment réfrigérateur
- SmartDeviceBox : en option accessoire
- Alarme en cas de panne : optique et sonore
- Alarme porte : optique et sonore

Réfrigérateur

- Balconnets en ABS blanc avec maintien bouteilles, bac à oeufs
- 3 surfaces de rangement GlassLine
- 1 tiroir EasyFresh
- Éclairage LED d'un côté

Congélateur

- Compartiment congélateur 4 étoiles, charnière de porte réversible
- Autonomie en cas de panne : 9 h
- Pouvoir de congélation en 24 h : 2 kg

Avantages d'équipement

- Pieds réglables en hauteur à l'avant
- Butée de porte réversible
- Joint de porte remplaçable

PVC : € 1.149

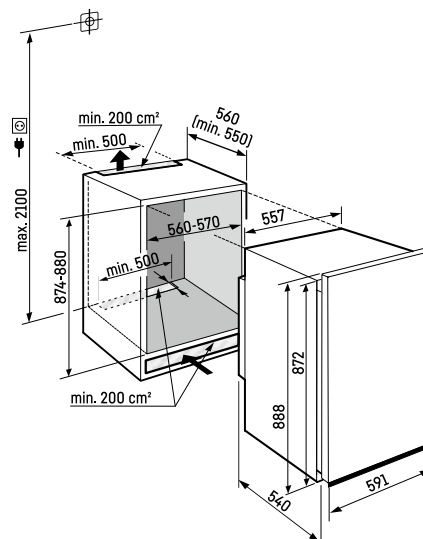


Dimensions panneau décor en mm :

Hauteur / largeur : 860 / 585

Épaisseur panneau max.:

4 mm



Niche 88

¹ Conformément au règlement UE 2019/2016, nous indiquons le volume total sous forme de nombre entier (arrondi à l'unité inférieure) et le volume des compartiments congélation et réfrigération avec un chiffre après la décimale.