

IRBac 5171 charnières à droite

IRBac 5171-617 charnières à gauche

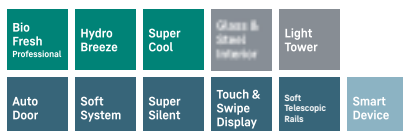
Peak

↑
178
↓

Niche 178

Porte sur porte / Appareil intégrable

Classe d'efficacité énergétique:	
Consommation annuelle / 24 h :	131 / 0,358 kWh
Volume total ¹ :	276 l
Volume: Réfrigérateur: 151,6 l / Compartiment BioFresh: 97,9 l / Congélateur: 27 l	
Niveau sonore / Classe sonore:	33 dB(A) / B SuperSilent
Classe climatique:	SN-T (+10 °C à +43 °C)
Dimensions de la niche en cm (H/L/P):	177,7 - 179,3 / 56 - 57 / min. 55

**Commande**

- Écran TFT couleur 2,4", Touch & Swipe
- Affichage digital de la température pour les compartiments réfrigérateur et BioFresh
- SmartDeviceBox intégrée
- Alarme en cas de panne : optique et sonore
- Alarme porte : optique et sonore

Compartiment réfrigérateur et BioFresh

- PowerCooling avec Ambilight avec filtre à charbon actif FreshAir
- Balconnets en inox et verre avec maintien bouteilles, VarioBox extensible, bac à œufs modulable, beurrier
- 5 surfaces de rangement GlassLine, dont 1 divisible
- VarioSafe
- Clayette bouteilles/récipients
- LightTower
- Éclairage LED BioFresh

- 3 tiroirs Biofresh avec SoftTelescopic: 2 pour fruits & légumes dont 1 avec HydroBreeze et 1 pour viande & produits laitiers, 1 FlexSystem

Congélateur

- Compartiment congélateur 4 étoiles, charnière de porte réversible
- Bac à glaçons avec couvercle
- Autonomie en cas de panne : 14 h
- Pouvoir de congélation en 24 h : 2 kg
- Clayette en verre

Avantages d'équipement

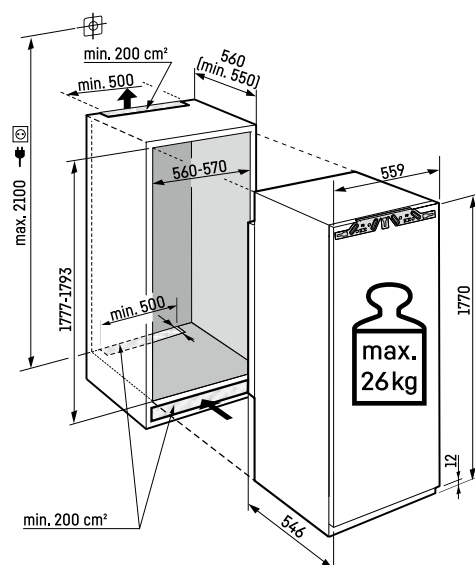
- Pieds réglables en hauteur à l'avant
- Joint de porte remplaçable
- Paroi arrière et panneau de porte en SmartSteel

PVC : € 3.899**Veillez à commander les charnières du bon côté.****Poids max. de la porte du meuble :**

Réfrigérateur: 26 kg

Important :

Montage de la porte du meuble sur la porte de l'appareil (montage fixe).
Charnières sur le meuble inutiles.



¹ Conformément au règlement UE 2019/2016, nous indiquons le volume total sous forme de nombre entier (arrondi à l'unité inférieure) et le volume des compartiments congélation et réfrigération avec un chiffre après la décimale.