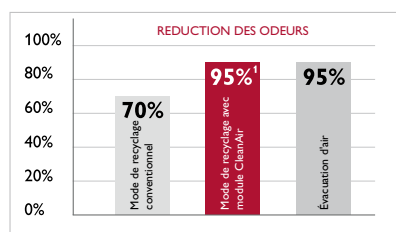


# PUISSANCE, SILENCE DE FONCTIONNEMENT ET EFFICACITE EXTREME CLEAN AIR

Les économies d'énergie deviennent un jeu d'enfant. La technique de recyclage d'air efficace du module de recyclage CleanAir ne nécessite pas de percer un mur; contrairement à un système d'extraction d'air comparable. Ainsi, l'air ambiant réchauffé reste là où il doit être en hiver : dans la cuisine. Et l'air ambiant climatisé n'est pas non plus renvoyé à l'extérieur par un conduit d'extraction durant l'été. Vous économisez ainsi de l'énergie et de l'argent – jusqu'à 60 euros par an.\*



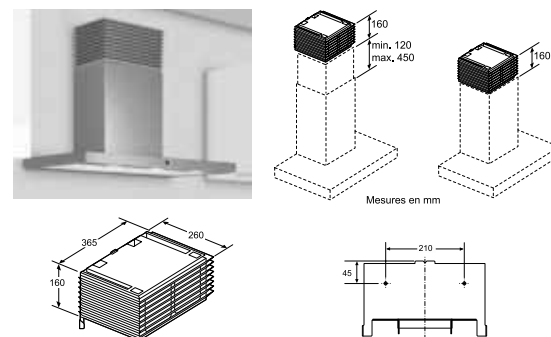
Réduction impressionnante des odeurs, séparation efficace des graisses : grâce à sa surface filtrante largement dimensionnée, le module de recyclage CleanAir peut **neutraliser les odeurs jusqu'à 95%** et les convertir en air pur. Cette valeur surpasse tous les systèmes de recyclage classiques d'environ 25% et égale les performances d'un système d'extraction. La séparation efficace des graisses est aussi comparable à celle d'un système d'extraction.

Le montage d'un module de recyclage CleanAir est synonyme d'économie de temps et d'argent : au lieu de l'installation d'un système d'extraction avec traversée de mur, vous bénéficiez d'un montage facile et rapide. Une fois le module fixé au plafond ou au mur, il suffit de relier le support mural à la tubulure du conduit. Le filtre à charbon actif est ensuite mis en place et le capot design est glissé sur la fixation murale. C'est tout. **Le filtre à charbon actif ne doit être remplacé qu'une fois par an.**

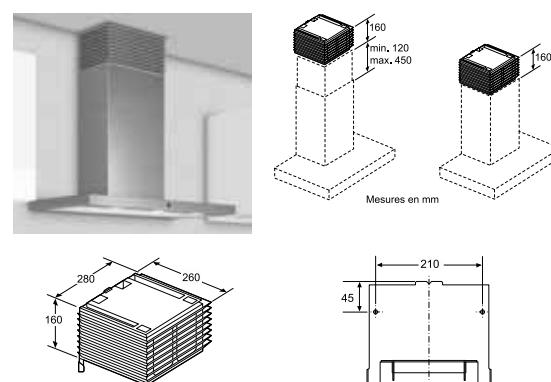
<sup>1</sup> Mesure selon la norme européenne CEI 61591:1997 + A1:2005

## MODULE CLEANAIR POUR HOTTE MURALE

### Z 5176 X0

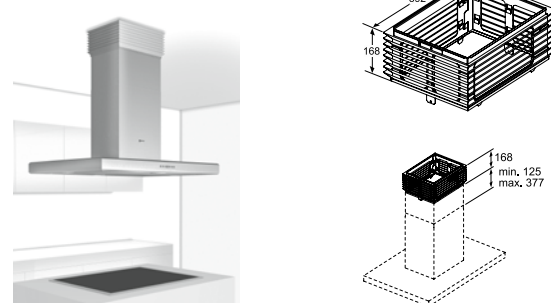


### Z 5170 X0



## MODULE CLEANAIR POUR HOTTE ILOT

### Z 5185 X0



		Prix	I79F67N5	I79M64N0	I79S55N0	D39M55N0	D39F55N0	D39B45N0	D89F55N0	D89D55N1	D79F87N0	D79F55N0	D79M66N5	D79M55N0	D79S45N0	D79S21N0	D69S55N0	D69B20N0
Starterset	Set CleanAir pour hotte murale	Z5170X0	299,99 €															
	Set CleanAir pour hotte murale	Z5176X0	299,99 €	•	•	•	•	•	•	•	•	•	•	•	•	•	•	•
	Set CleanAir pour hotte îlot	Z5185X0	349,99 €	•	•	•	•	•	•	•	•	•	•	•	•	•	•	•
	Set standard pour mode recyclage	Z5106X5	49,99 €		•													
	Set standard pour mode recyclage	Z5120X5	49,99 €															
	Set standard pour mode recyclage	Z5102X5	49,99 €				•	•					•	•	•	•	•	•
	Set standard pour mode recyclage	Z5101X5	49,99 €					•	•	•								
	Set standard pour mode recyclage	Z5103X5	49,99 €									•						
	Set standard pour mode recyclage	Z5104X5	49,99 €										•					
	Set standard pour mode recyclage	Z5115X5	49,99 €															
Filtres à charbon actif	CleanAir filtre à charbon	Z5170X1	35,99 €	•	•	•	•	•	•	•	•	•	•	•	•	•	•	•
	Filtre à charbon actif pour mode recyclage	Z5102X1	29,99 €		•	•	•	•				•	•	•	•	•	•	•
	Filtre à charbon actif pour mode recyclage	Z5114X1	29,99 €															
	Filtre à charbon actif pour mode recyclage	Z5101X1	29,99 €				•		•	•								
	Filtre à charbon actif pour mode recyclage	Z5103X1	29,99 €									•						
	Filtre à charbon actif pour mode recyclage	Z5115X1	29,99 €															