



## RÉFRIGÉRATEUR TSK50881ES

**Prix de vente conseillé 759,99 € | Une porte**

- > 880 mm hauteur d'encastrement
- > Espace réfrigéré (net) : 142 L
- > Technique à glissière pour la porte
- > Dégivrage automatique de l'espace réfrigéré
- > Charnières : droites, réversibles

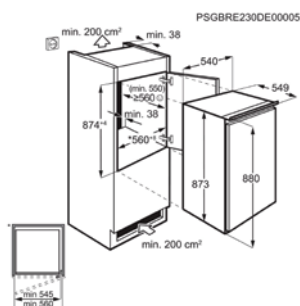
**Dim. (HxLxP) en mm** 873x548x549

**Niche (HxLxP) en mm** 880x560x550

**Niveau sonore (dB)** 36

**Consommation annuelle (kWh)** 93

**Energy Class**



## RÉFRIGÉRATEUR TSF5088EF

**Prix de vente conseillé 849,99 € | Une porte**

- > 880 mm hauteur d'encastrement
- > Espace réfrigéré (net) : 104 L
- > Espace congelé (net) : 14 L
- > Montage porte sur porte
- > Réglage électronique de la température par TouchControl et écran LCD
- > Dégivrage automatique de l'espace réfrigéré
- > Alarme sonore et visuelle lors d'une ouverture prolongée de la porte
- > Fonction Coolmatic pour un refroidissement rapide
- > Fonction de congélation rapide Frostmatic
- > Charnières : droites, réversibles

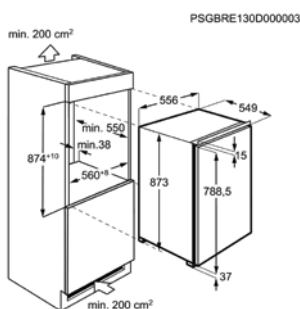
**Dim. (HxLxP) en mm** 873x556x549

**Niche (HxLxP) en mm** 880x560x550

**Niveau sonore (dB)** 36

**Consommation annuelle (kWh)** 14,2

**Energy Class**



## RÉFRIGÉRATEUR OSK6182EF

**Prix de vente conseillé 979,99 € | Sous-encastable**

- > 820 mm hauteur d'encastrement
- > Espace réfrigéré (net) : 134 L
- > Montage porte sur porte
- > Dégivrage automatique de l'espace réfrigéré
- > Charnières : droites, réversibles
- > Pieds: Roulettes réglables devant réfrigéré

**Dim. (HxLxP) en mm** 819x596x547

**Niche (HxLxP) en mm** 820x600x550

**Niveau sonore (dB)** 38

**Consommation annuelle (kWh)** 92

**Energy Class**

