



## RÉFRIGÉRATEUR OSK50882DS

**Prix de vente conseillé 899,99 € | Une porte**

- › 880 mm hauteur d'encastrement
- › Espace réfrigéré (net) : 142 L
- › Technique à glissière pour la porte
- › Dégivrage automatique de l'espace réfrigéré
- › Charnières : droites, réversibles

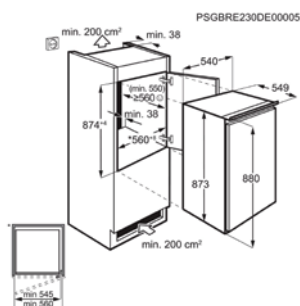
**Dim. (HxLxP) en mm** 873x548x549

**Niche (HxLxP) en mm** 880x560x550

**Niveau sonore (dB)** 33

**Consommation annuelle (kWh)** 75

**Energy Class**



## RÉFRIGÉRATEUR TSK50881DF

**Prix de vente conseillé 899,99 € | Une porte**

- › 880 mm hauteur d'encastrement
- › Espace réfrigéré (net) : 137 L
- › Montage porte sur porte
- › Réglage électronique de la température par TouchControl et écran LCD
- › Dégivrage automatique de l'espace réfrigéré
- › Alarme sonore et visuelle lors d'une ouverture prolongée de la porte
- › Fonction Coolmatic pour un refroidissement rapide
- › Charnières : droites, réversibles

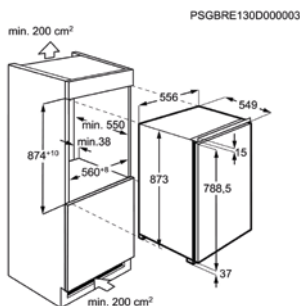
**Dim. (HxLxP) en mm** 873x556x549

**Niche (HxLxP) en mm** 880x560x550

**Niveau sonore (dB)** 33

**Consommation annuelle (kWh)** 74

**Energy Class**



## RÉFRIGÉRATEUR TSK5088EF

**Prix de vente conseillé 799,99 € | Une porte**

- › 880 mm hauteur d'encastrement
- › Espace réfrigéré (net) : 137 L
- › Montage porte sur porte
- › Réglage électronique de la température par TouchControl et écran LCD
- › Dégivrage automatique de l'espace réfrigéré
- › Alarme sonore et visuelle lors d'une ouverture prolongée de la porte
- › Fonction Coolmatic pour un refroidissement rapide
- › Charnières : droites, réversibles

**Dim. (HxLxP) en mm** 873x556x549

**Niche (HxLxP) en mm** 880x560x550

**Niveau sonore (dB)** 34

**Consommation annuelle (kWh)** 93

**Energy Class**

