

MICRO-ONDES COMBI OO5NK40M

Prix de vente conseillé 1.049,99 € | Micro-ondes Combi | CombiAir

- › Micro-ondes multifonction avec air pulsé
- › Boutons escamotables
- › Technologie micro-ondes Inverter
- › Plateau tournant en verre
- › Recettes intégrées
- › Eclairage automatique à l'ouverture de la porte
- › Préchauffage rapide
- › Porte du four IsoFront® Top avec structure résistante à la chaleur
- › Email easy-to-clean
- › Proposition de température automatique
- › Réglage électronique de la température
- › Température réglable de 30°C - 250°C
- › Puissance du grill : 1650 W
- › Inox anti-traces
- › Eclairage intérieur halogène

Niche (HxLxP) en mm 450x560x550

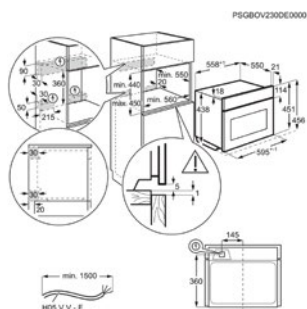
Couleur Inox anti-traces

Volume du four (L) 41

Dim. (HxLxP) en mm 455x595x567

Raccordement (W) 2650

Puissance du grill (W) 1650



MICRO-ONDES COMBI OO5NK40K

Prix de vente conseillé 1.049,99 € | Micro-ondes Combi | CombiAir

- › Micro-ondes multifonction avec air pulsé
- › Boutons escamotables
- › Technologie micro-ondes Inverter
- › Plateau tournant en verre
- › Recettes intégrées
- › Eclairage automatique à l'ouverture de la porte
- › Préchauffage rapide
- › Porte du four IsoFront® Top avec structure résistante à la chaleur
- › Email easy-to-clean
- › Proposition de température automatique
- › Réglage électronique de la température
- › Température réglable de 30°C - 250°C
- › Puissance du grill : 1650 W
- › Eclairage intérieur halogène

Niche (HxLxP) en mm 450x560x550

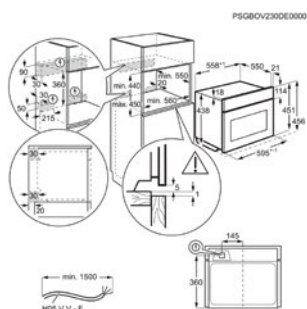
Couleur Noir

Volume du four (L) 41

Dim. (HxLxP) en mm 455x595x567

Raccordement (W) 2650

Puissance du grill (W) 1650



MICRO-ONDES COMBI OS5CM34MB

Prix de vente conseillé 929,99 € | Micro-ondes Combi

- › Capacité du four: 34 litres
- › Ecran LED
- › Bouton pour sélection de la puissance
- › Fonctions de cuisson : Air pulsé, Grill, Micro-ondes, Micro-ondes & Air pulsé, Micro-ondes & Grill
- › Micro-ondes : 1000 W, 10 niveaux
- › Puissance du grill : 1100 W
- › Capacité du four: 34 l
- › Programmes automatiques de cuisson par poids
- › Programmes automatiques de décongélation par poids
- › Plateau tournant : 315 mm, Verre
- › Signal de fin de cuisson
- › Installation dans armoire basse ou haute
- › Horloge électronique avec minuterie
- › Mécanisme d'ouverture de la porte : Bouton poussoir

Niche (HxLxP) en mm 450x560x550

Couleur Noir mat

Capacité net (L) 33

Dim. (HxLxP) en mm 460x595x467.5

Valeur de racc. (W) 1550

